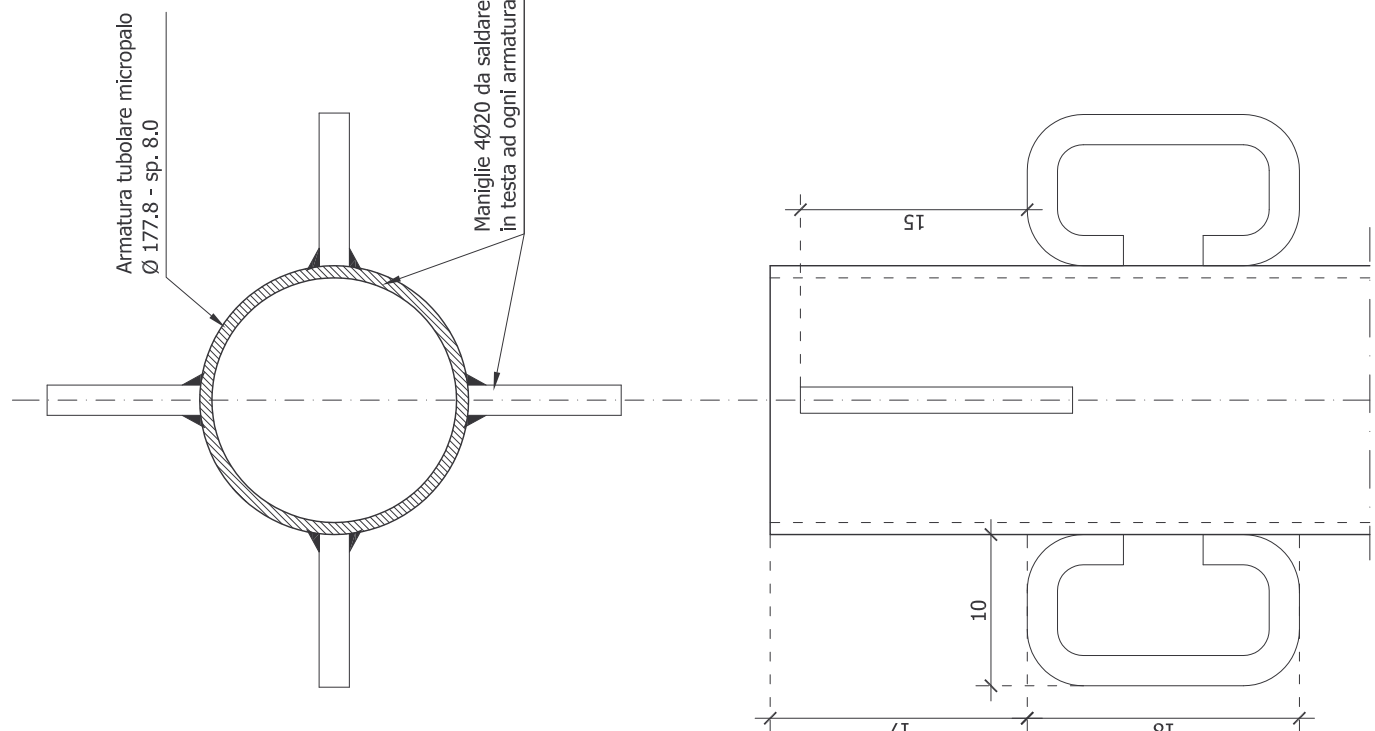
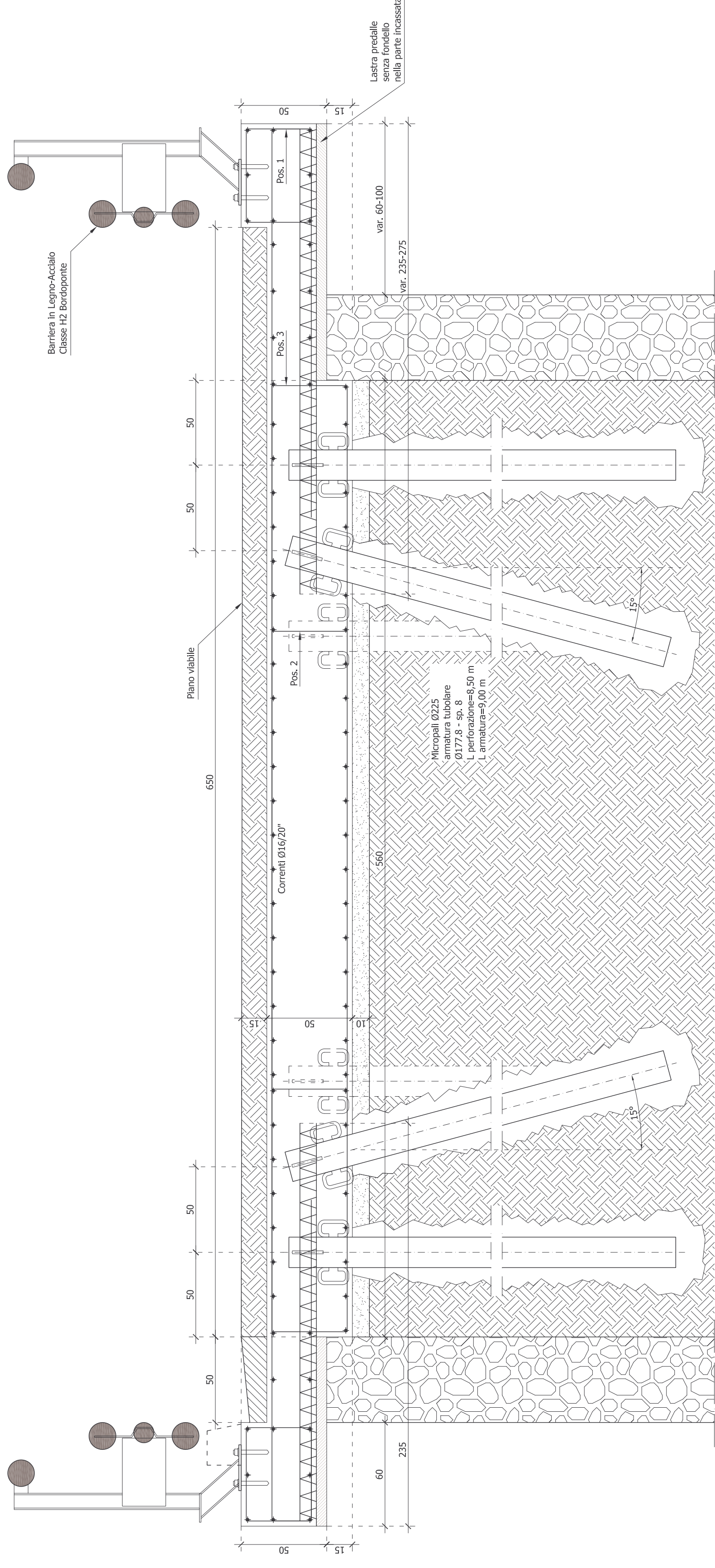


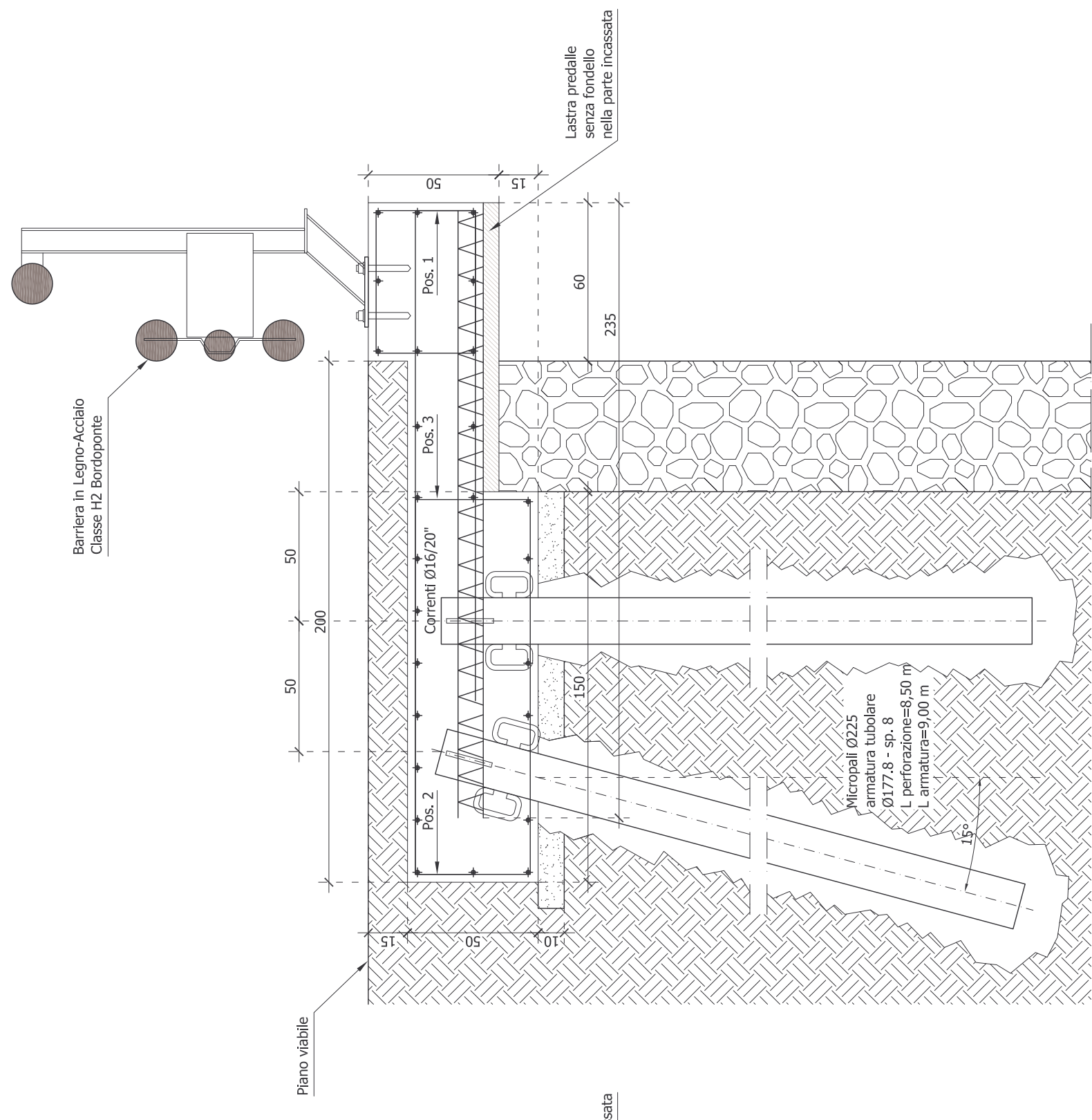
**Particolare testa micropalo**  
Scala 1:5



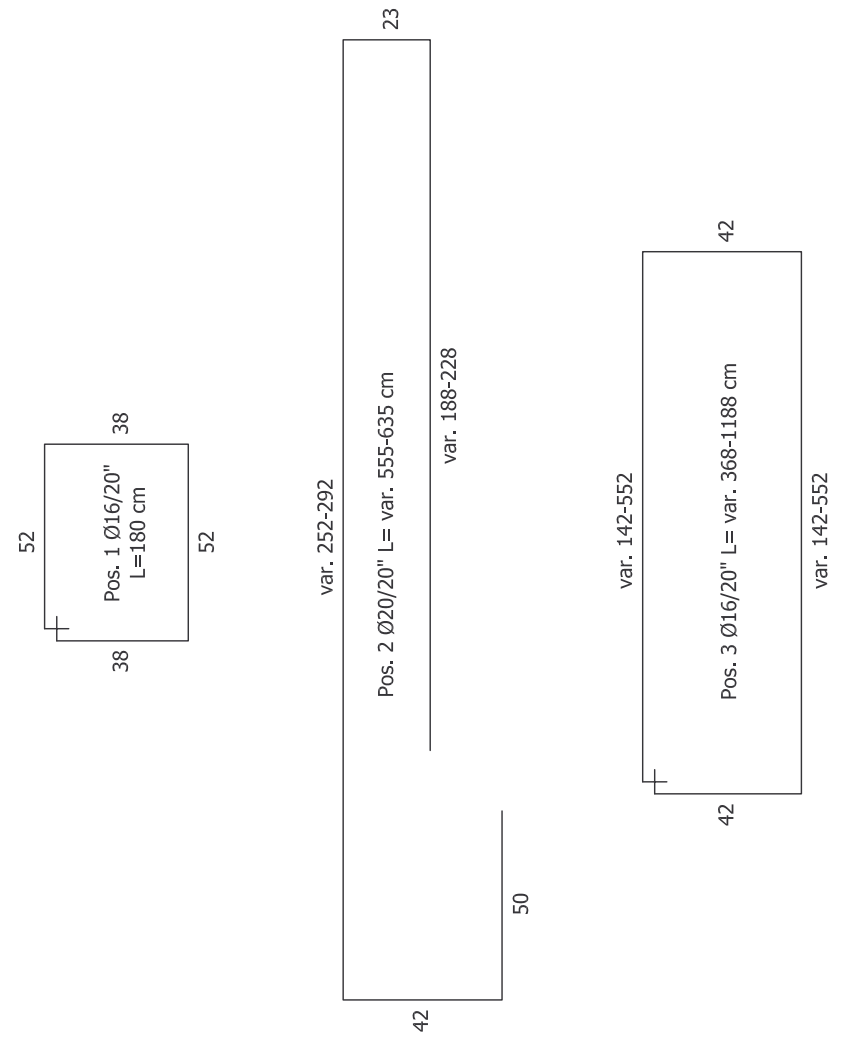
**Sezione tipo tratto B-F**  
Scala 1:20



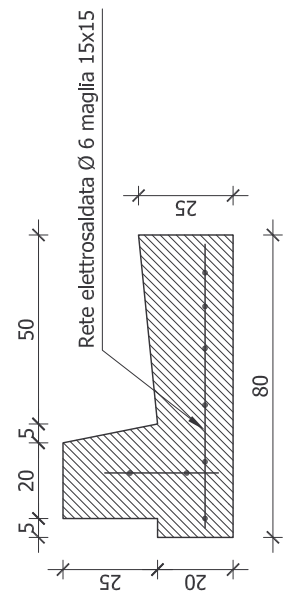
**Sezione tipo tratti A-B F-G**  
Scala 1:20



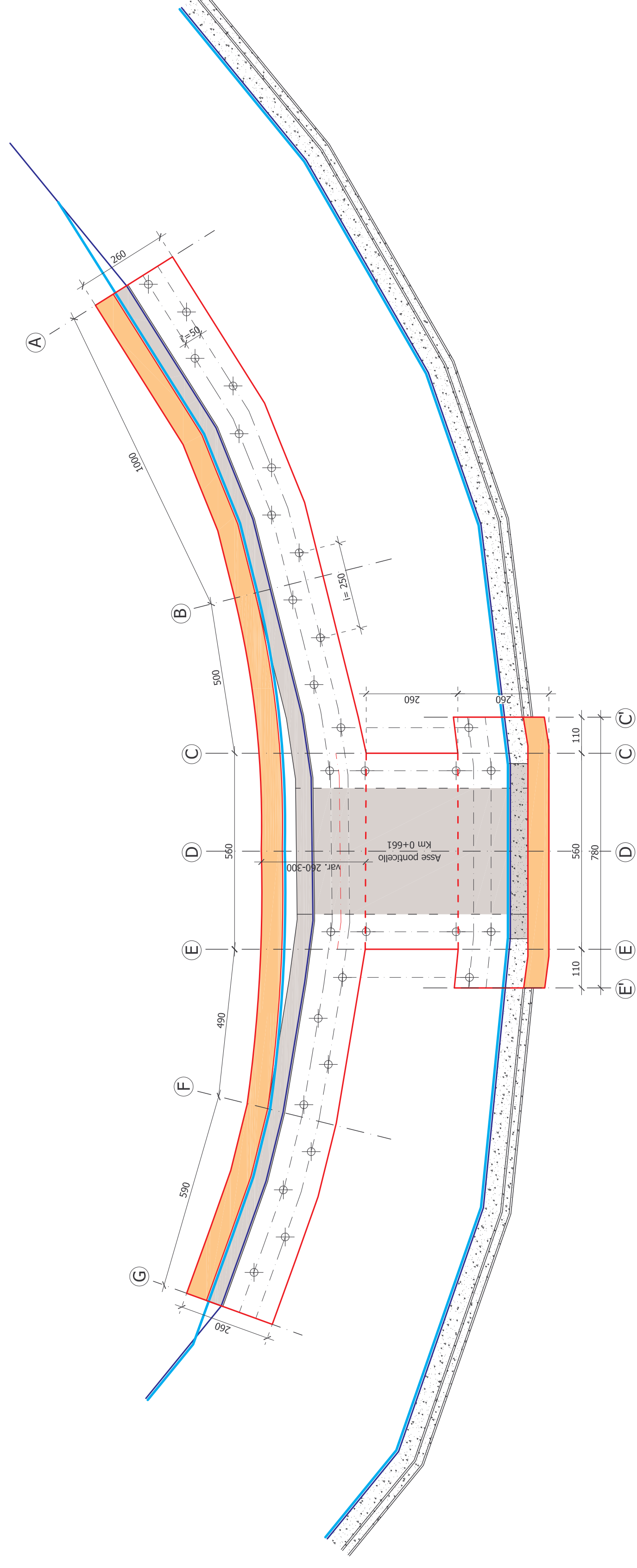
**Dettaglio armature**  
Scala 1:20



**Particolare zanella**  
Scala 1:20



**Planimetria interventi**  
Scala 1:100



- Caratteristiche dei materiali**
- Calcestruzzo classe di resistenza C32/40
  - Acciaio B450C coprifero-40 mm
  - Magrone dosato a q.li 1.50 di cemento tipo 325
  - Inclinazione micropali 0°-15°
  - Interasse micropali l=2,50 m; l= 0,50 m
  - Foro micropali Ø 225 mm
  - Armatura micropali diametro esterno 177.8 mm spess. 8 mm, acciaio S355JR

- Legenda**
- Limite carreggiata esistente
  - Limite nuova carreggiata
  - Struttura ponticello esistente
  - Superficie ingombro solette
  - Cordolo porta barriera
  - Micropali
  - Zanella in ds.



**PROVINCIA DI CHIETI**  
SETTORE "6" - Viabilità

---

**SISTEMAZIONE PIANI VIABILI MEDIO SANGRO**  
Da Villa Santa Maria per Agnone  
Tratto Rosello - Guado di Liscia

---

**PROGETTO ESECUTIVO**

---

Elaborato  
**S.5.2**

---

**Intervento Km 0 + 661**  
**ELABORATI GRAFICI - STATO DI PROGETTO**

---

IL GRUPPO DI PROGETTAZIONE:  
Ing. Paola CAMPITELLI  
Ing. Pasquale SCAZZARIELLO  
Geom. Piero COCCIA

---

IL CONSULENTE DELLE STRUTTURE:  
Ing. Antonello DESIDERI

---

Il Dirigente del Settore "6" e R.U.P.  
Ing. Carlo CRISTINI

---

Scala:  
1 : 5  
1 : 20  
1 : 100

---

Data: